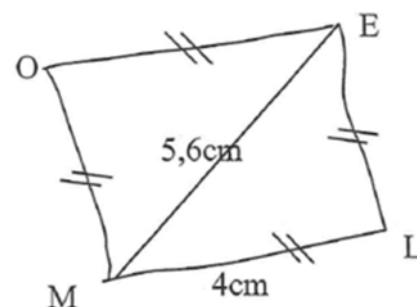


605 – DH 09A – Mardi 8 décembre

S'autoévaluer				Construire un losange				Calculer une longueur				Ecrire lisiblement et soigner sa copie			
1	2	3	4	1	2	3	4	1	2	3	4	1	2	3	4

EXERCICE 1

1. Construire en vraie grandeur le losange MOEL.
2. Construire un losange NOIR tel que $NO = 5,1$ cm et $NI = 6,2$ cm.



EXERCICE 2



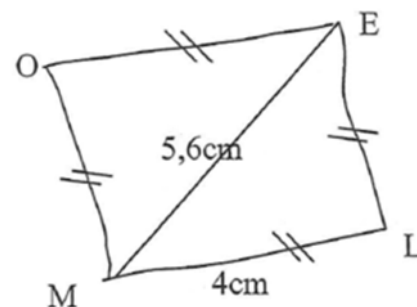
C appartient au segment $[AB]$ tel que $AB = 12$ cm et $AC = 7$ cm. Calculer CB.

605 – DH 09B – Mardi 8 décembre

S'autoévaluer				Construire un losange				Calculer une longueur				Ecrire lisiblement et soigner sa copie			
1	2	3	4	1	2	3	4	1	2	3	4	1	2	3	4

EXERCICE 1

1. Construire en vraie grandeur le losange MOEL.
2. Construire un losange NOIR tel que $NO = 5,1$ cm et $NI = 6,2$ cm.



EXERCICE 2



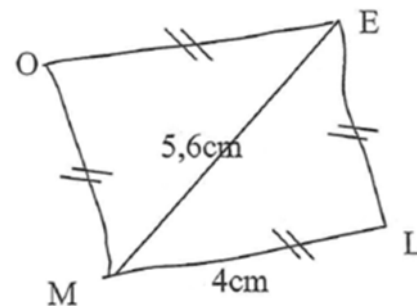
C appartient au segment $[AB]$ tel que $AB = 13$ cm et $CB = 6$ cm. Calculer AC.

605 – DH 09C – Mardi 8 décembre

S'autoévaluer				Construire un losange				Calculer une longueur				Ecrire lisiblement et soigner sa copie			
1	2	3	4	1	2	3	4	1	2	3	4	1	2	3	4

EXERCICE 1

1. Construire en vraie grandeur le losange MOEL.
2. Construire un losange NOIR tel que $NO = 5,1$ cm et $NI = 6,2$ cm.



EXERCICE 2



C appartient au segment $[AB]$ tel que $AC = 8$ cm et $CB = 9$ cm. Calculer AB.